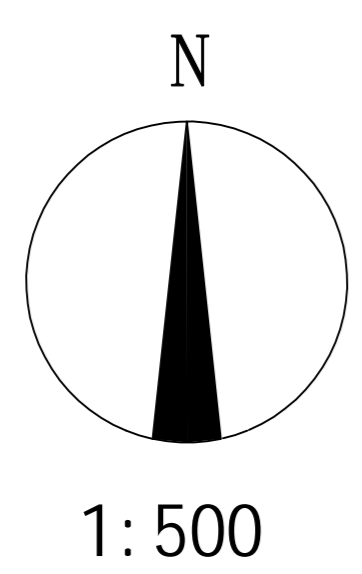




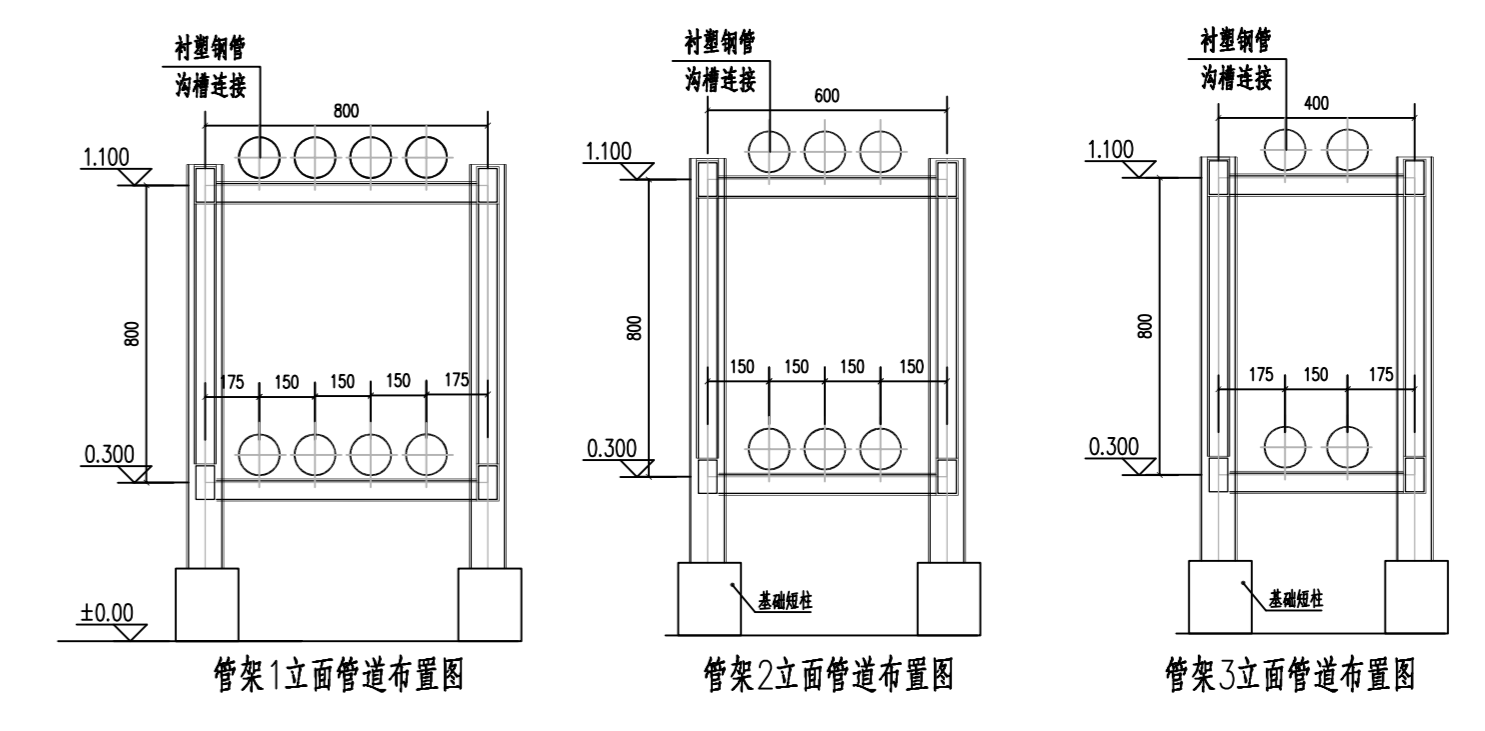
美华建筑设计有限公司
TAIYUAN MEI HUA ARCHITECTURAL DESIGN INSTITUTE CO., LTD.
证书编号: A114013152
市政行业(道路工程)专业甲级
建筑行业(建筑工程)甲级
风景园林工程设计专项甲级
环境工程设计专项(水污染防治工程)甲级
质量管理体系认证
ISO 9001:2015
ISO 14001:2015
ISO 45001:2018



管网总平面图布置图

总平面设计说明:
 本项目为柳城县六塘精细化工产业园基础设施和公共安全设施提升改造工程(一期建设工程)-安全设施提升工程-污水管网重建,本设计范围为配套污水管网,设计概况如下:
 一、项目地点:六塘工业园区
 二、项目名称:柳城县六塘精细化工产业园基础设施和公共安全设施提升改造工程(一期建设工程)-安全设施提升工程-污水管网重建
 三、设计依据:
 1、《给水排水管道工程施工及验收规范》GB50268-2008
 2、《室外给水设计标准》GB50013-2018
 3、《室外排水设计标准》GB50014-2021
 4、《给水排水工程构筑物设计规范》GB50069-2002
 5、《埋地金属管道防腐层技术标准》(SY/T0447-2014)
 6、《给水排水工程管道结构设计规范》GB50332-2002

四、工程内容及规模
 1、工程内容
 对园区工业生产过程中产生废水的企业实施一企一管收集原则,园区内部采用压力收集系统,配套建设智能化监测平台和应急处理设施。
 根据污水厂位置流向要求,本项目污水管道收集企业污水,排入下游污水处理厂。
 本项目企业各排污管采用一企一管,单独管理,架空敷设的方式进行排污管,管道附属在管架内,部分过路及采用管廊的方式敷设,设计管径根据前期方案资料,按照DN100及DN150预留。
 根据各企业排污点分布,除永安路采用双侧布置管架外,其余道路均采用单侧布置,布置在现状人行道,设计管径为DN100~DN150。
 1) 本工程设计管道工作压力为0.50MPa,管道采用衬塑钢管,公称压力1.0MPa;
 2) 管道架设高程起伏不平时,在管线最高点易形成气阻的位置安装排(进)气阀。在管线比较平缓的两个阀门间没有较高的突出部位时,排气阀安装在阀门较高的一端。
 3) 在设计各管道的最低点和起伏不断的管段低点设置排泥(溢水)阀,就近排往污水检查井。
 4) 各企业接入本工程预留的管首端,应按规范要求设置止回阀及控制阀。
 5) 各企业管线上应有专属文字标示喷漆,注明管道所属企业。
 2、工程规模
 新建压力污水管道用于接纳各企业符合排放标准市政管道要求的污水,设计污水主干管管径DN100~DN150,敷设的管道全长约29503m,新建排气阀、伸缩管等工程附属构筑物。



建设单位:	广西兴投集团有限公司
工程名称:	柳城县六塘精细化工产业园基础设施和公共安全设施提升改造工程(一期建设工程)
子项名称:	安全设施提升工程-污水管网重建
图名:	管网总平面图布置图
姓名	签名
项目负责人	黄立伟
专业负责人	陈峰坡
审核	黄永和
校对	田鹏
设计	陈峰坡
工程编号	2024MB32NF-007
设计阶段	方案
专业	给排水
图号	SF-01
日期	2025.05