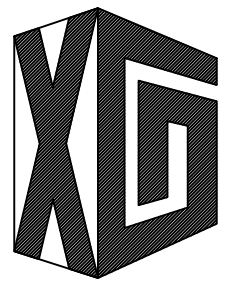


古砦仂佬族乡人民政府

古砦仂佬族乡汶炉村上姚屯优质稻灌溉水渠建设项目
施工图

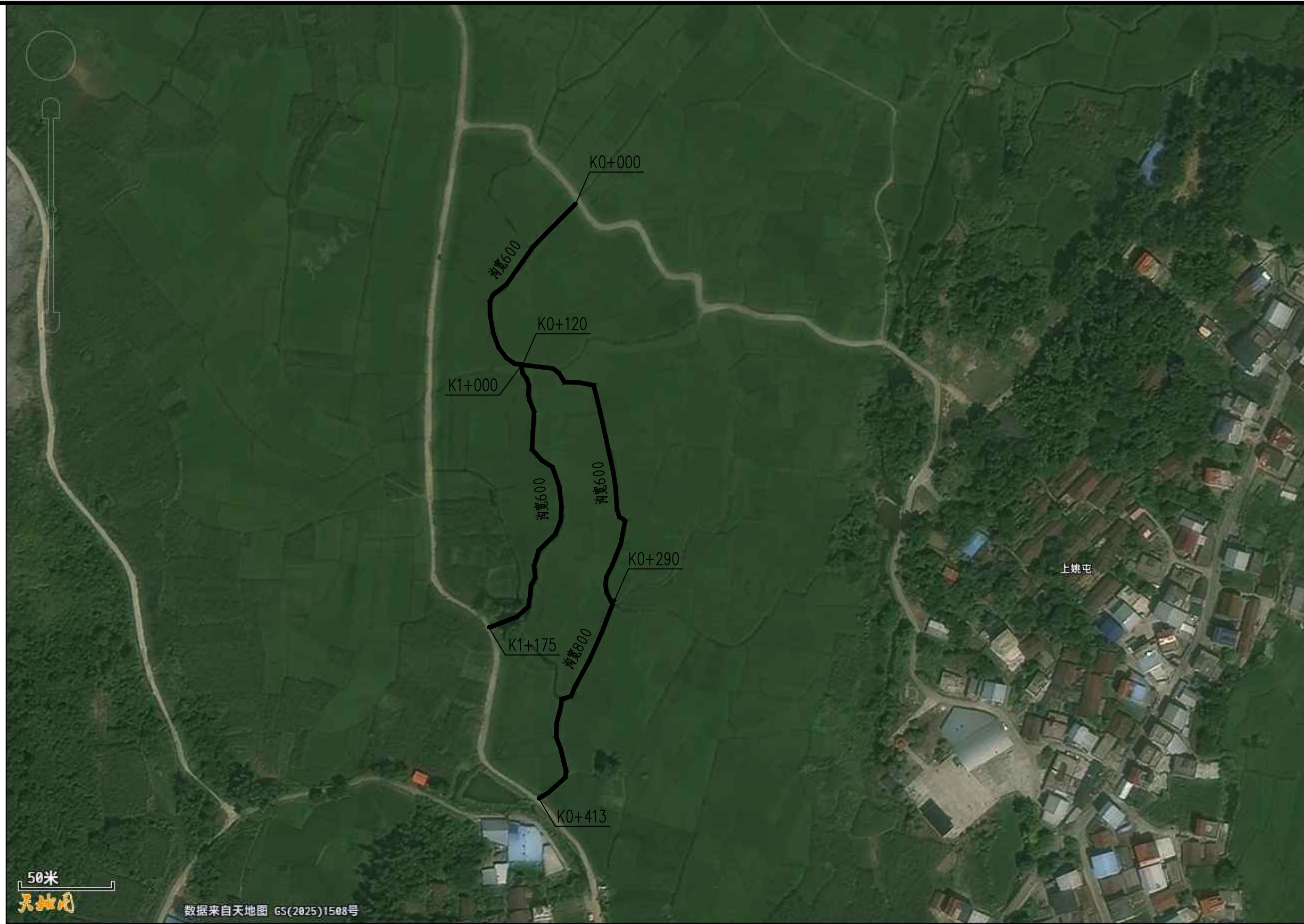


广西兴桂建筑综合设计院有限公司

GUANGXI XINGGUI ARCHITECTURE COMPREHENSIVE DESIGN INSTITUTE CO.,LTD




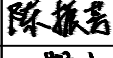

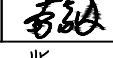
建筑工程：乙级

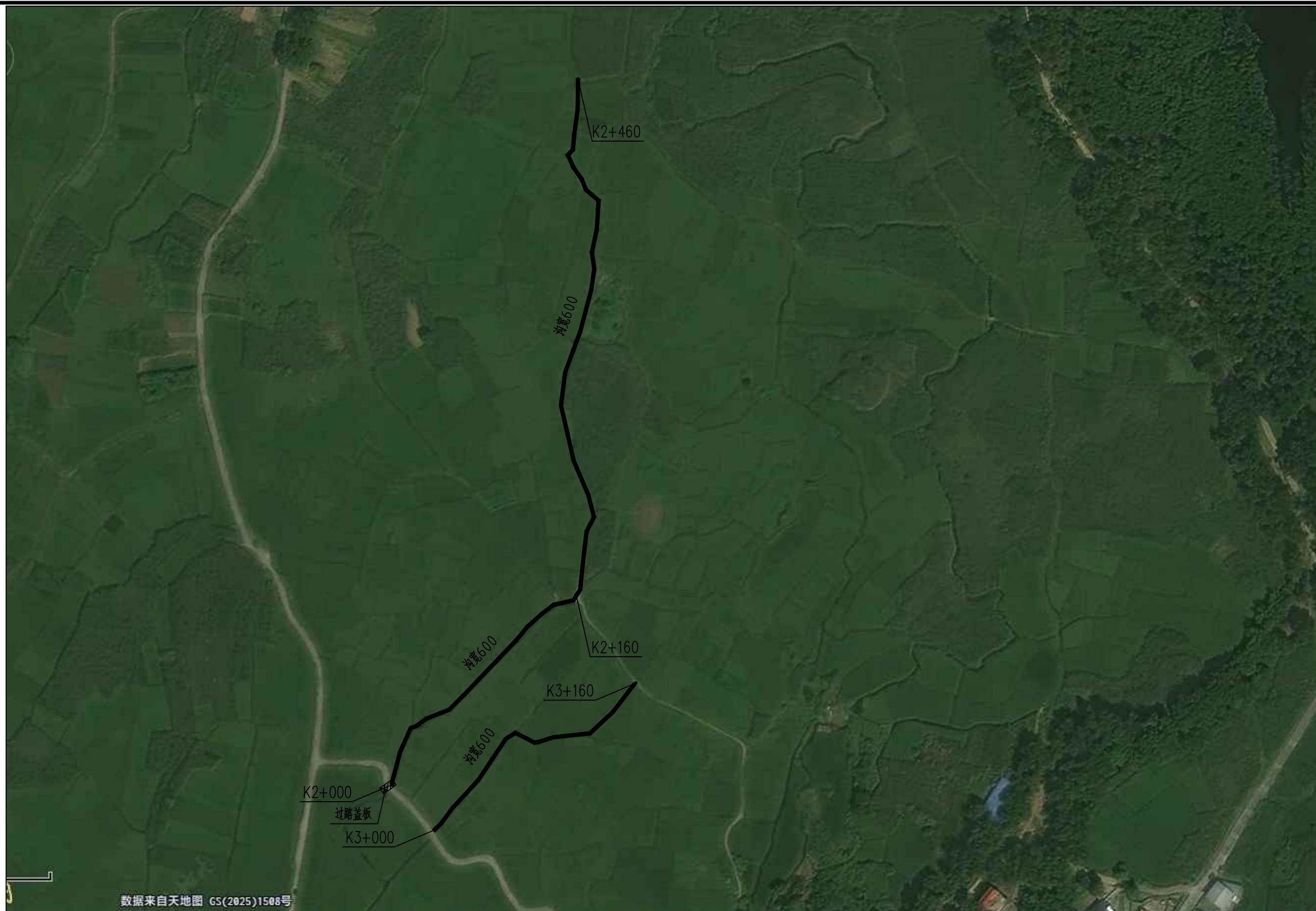
证书编号：A245017705



水渠平面布置图一

水沟总长588m


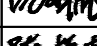
 广西兴桂建筑综合设计院有限公司 GUANGXI XINGGUI ARCHITECTURE COMPREHENSIVE DESIGN INSTITUTE CO.,LTD 建筑工程:乙级 证书编号:A245017705	建设单位	古砦仫佬族乡人民政府	工程名称	古砦仫佬族乡汶炉村上姚屯优质稻灌溉水渠建设项目			项目负责人	冯小侃		设计编号	LC2026-01
	图纸名称	水渠平面布置图一	设计	覃宁		校对	兰静		图别	水沟	
			制图	覃宁		专业负责	覃宁		图号	11-1	
			版次	第一版	日期	2026.02					

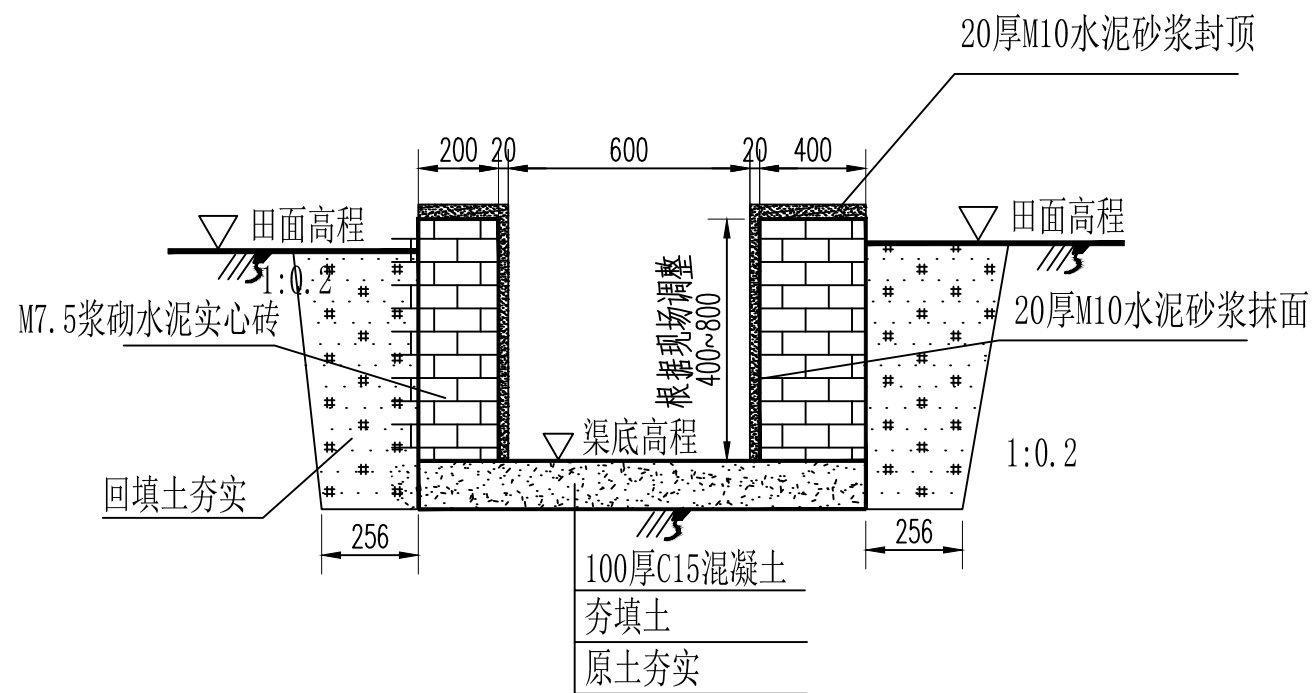


数据来自天地图 GS(2025)1508号

水渠平面布置图二

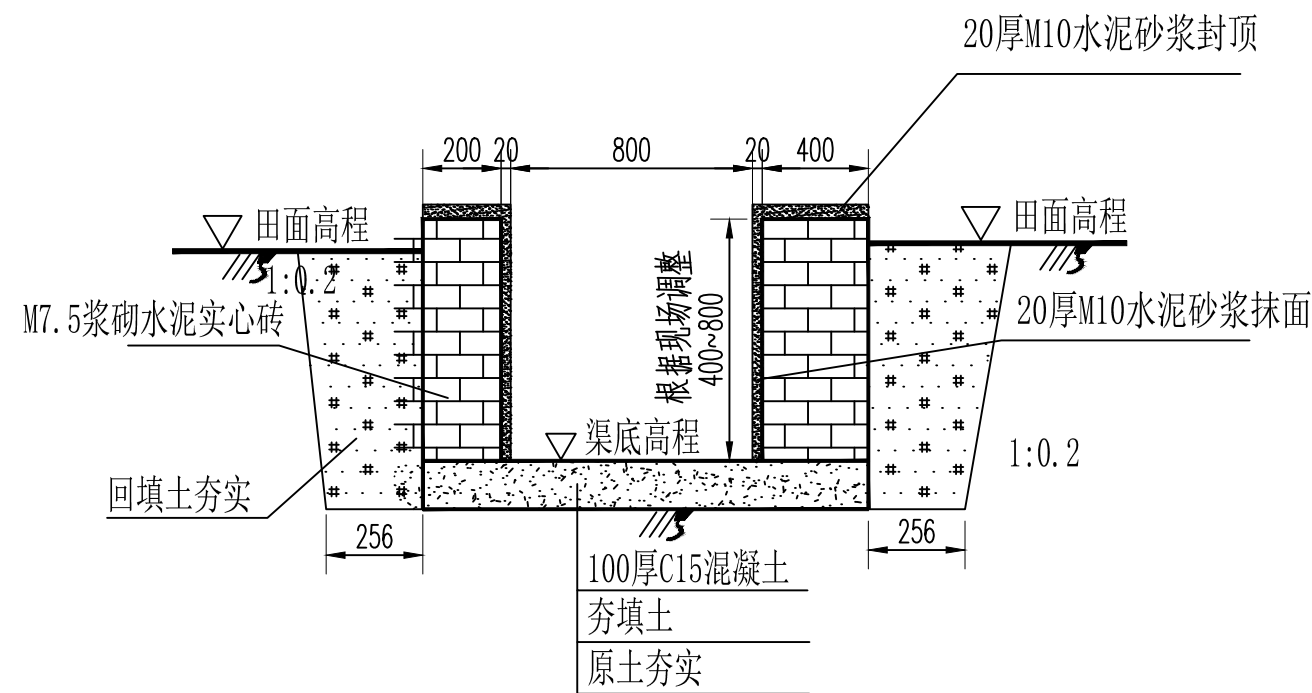
水沟总长620m

 广西兴桂建筑综合设计院有限公司 GUANGXI XINGGUI ARCHITECTURE COMPREHENSIVE DESIGN INSTITUTE CO.,LTD 建筑工程:乙级 证书编号:A245017705	建设单位	古岩侬族乡人民政府	工程名称	古岩侬族乡汶炉村上姚屯优质稻灌溉水渠建设项目			项目负责人	冯小侃		设计编号	LC2026-01		
	图纸名称	水渠平面布置图一	设计	覃宁	覃宁	校对	兰静	兰静	审核	陈振芳	陈振芳	图别	水沟
			制图	覃宁	覃宁	专业负责	覃宁	覃宁	审定	劳毅	劳毅	图号	11-1
							版次	第一版	日期	2026.02			



水沟标准横断面图一 1:20

用于K0+000~K0+209
 用于K1+000~K1+175
 用于K2+000~K2+460
 用于K3+000~K3+160



水沟标准横断面图二 1:20

用于K0+290~K0+413

说明:

1. 本道路工程为古砦仫佬族乡汶炉村上姚屯优质稻灌溉水渠建设项目,水沟宽度0.6m与0.8m。
2. 图中尺寸除单独说明外,其余尺寸均以毫米计;
3. 图中 Δh =(渠顶高程-田面高程);
4. 各条渠道具体尺寸数据和渠道的建设类型详见“灌溉渠系特性表”;
5. 灌溉渠道渠肩采用M7.5浆砌实心砖;
6. 灌溉渠道边墙按15m设置一道横向沉降缝,渠肩和渠底按5m设置一道横向伸缩缝,每条缝宽均为2cm,采用沥青砂浆止水;
7. 灌溉渠道当地面高程超过渠顶高程0.6m时做1:1的挖方护坡;
8. 改建渠道施工前应先对原渠底进行清淤并客土回填至设计基底高程,然后再进行下一步工序施工,部分束窄渠道渠肩外侧须回填土,上述回填土均不能采用根植土、腐植土、淤泥土等土质,并应夯实至

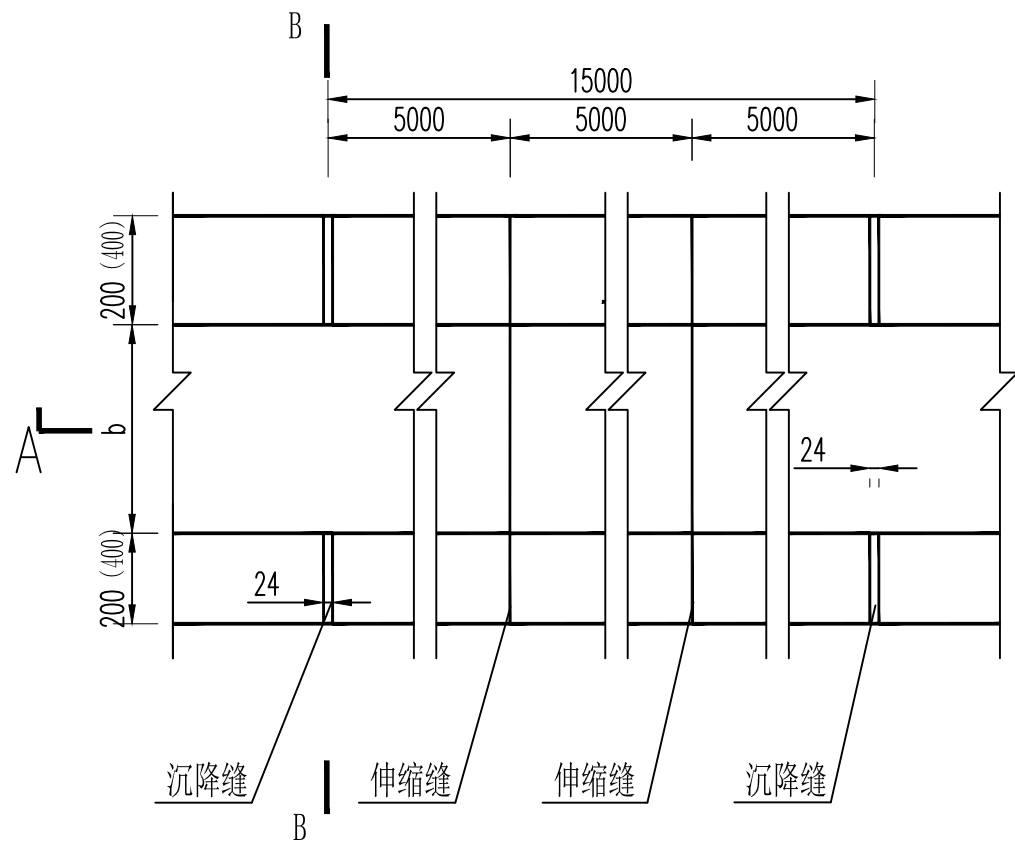


广西兴桂建筑综合设计院有限公司

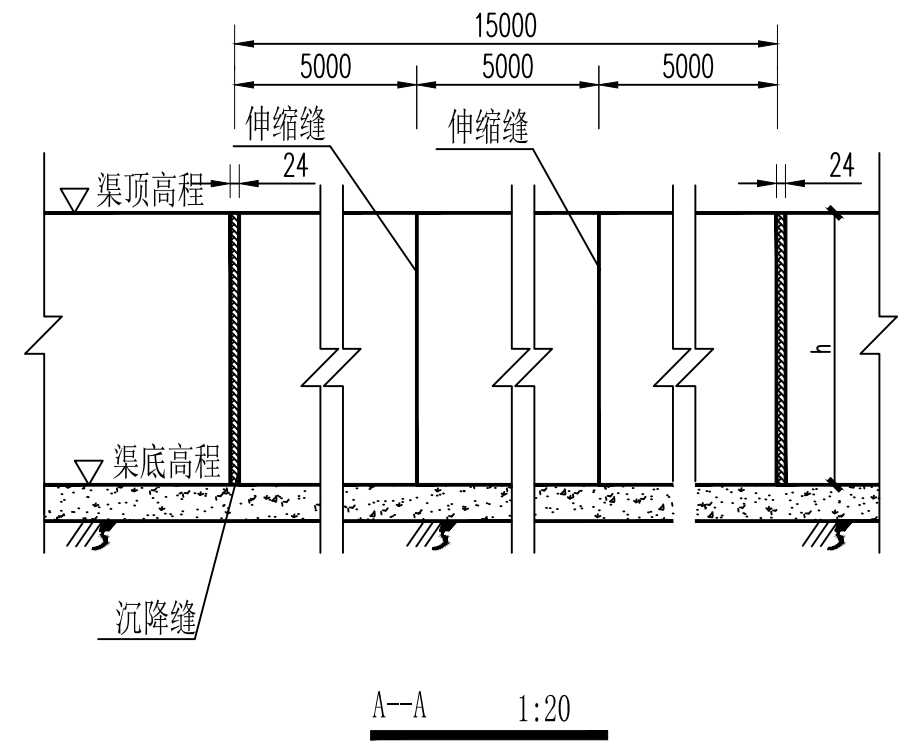
GUANGXI XINGGUI ARCHITECTURE COMPREHENSIVE DESIGN INSTITUTE CO.,LTD

建筑工程:乙级 证书编号:A245017705

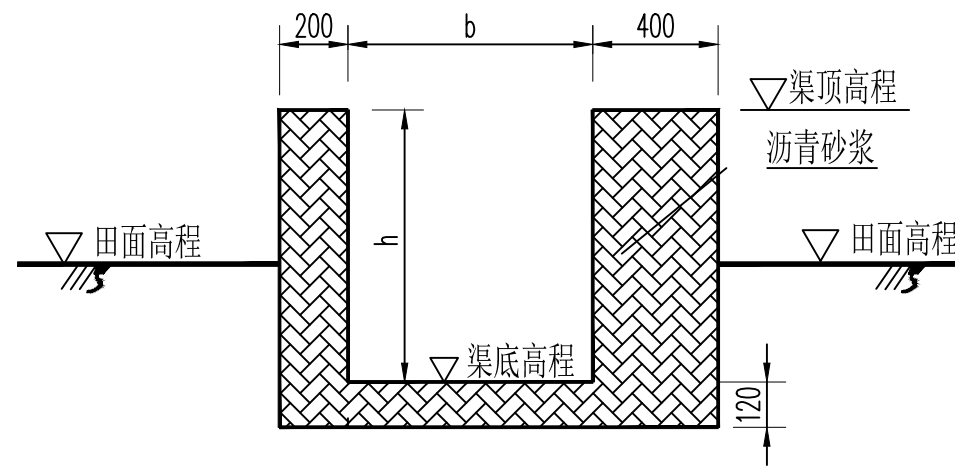
建设单位	古砦仫佬族乡人民政府		工程名称	古砦仫佬族乡汶炉村上姚屯优质稻灌溉水渠建设项目		项目负责人	冯小侃	设计编号	LC2026-01	
图纸名称	水渠平面布置图一	设计	覃宁	覃宁	校对	兰静	审核	陈振芳	图别	水沟
	水沟标准横断面图二	制图	覃宁	覃宁	专业负责	覃宁	审定	劳毅	图号	11-1
						版次	第一版	日期	2026.02	



水沟沉降缝、伸缩缝平面布置图 1:20



A--A 1:20



B--B 1:20

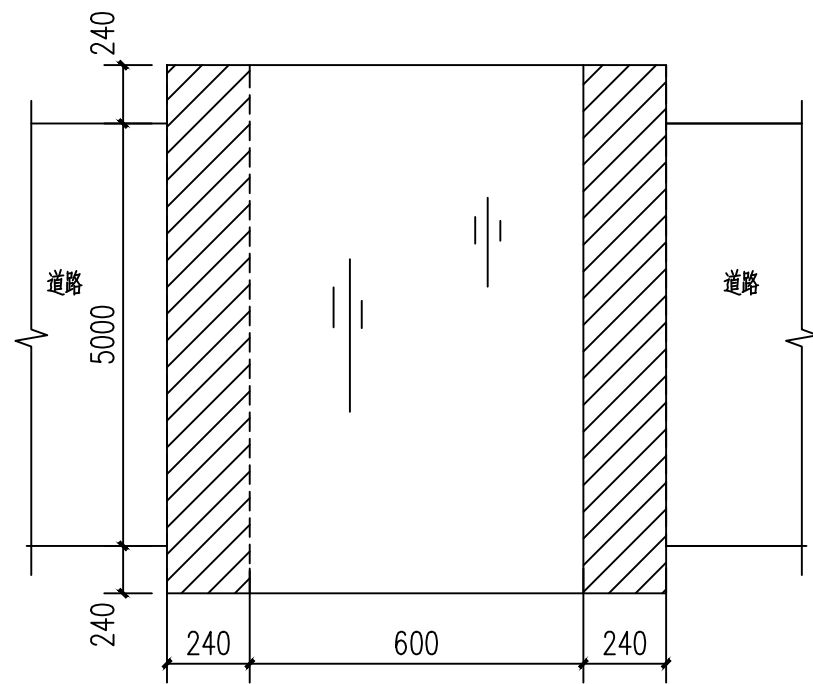


广西兴桂建筑综合设计院有限公司

GUANGXI XINGGUI ARCHITECTURE COMPREHENSIVE DESIGN INSTITUTE CO.,LTD

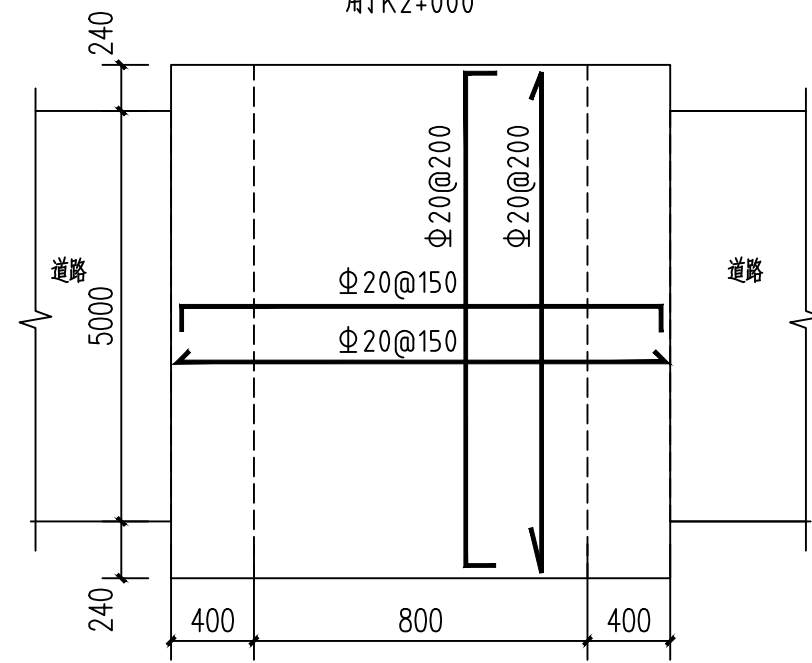
建筑工程:乙级 证书编号:A245017705

建设单位	古砦仫佬族乡人民政府	工程名称	古砦仫佬族乡汶炉村上姚屯优质稻灌溉水渠建设项目				项目负责人	冯小侃	设计编号	LC2026-01
图纸名称	水沟沉降缝、伸缩缝平面布置图	设计	覃宁	覃宁	校对	兰静	审核	陈振芳	图别	水沟
		制图	覃宁	覃宁	专业负责	覃宁	审定	劳毅	图号	11-1
		版次	第一版	日期	2026.02					

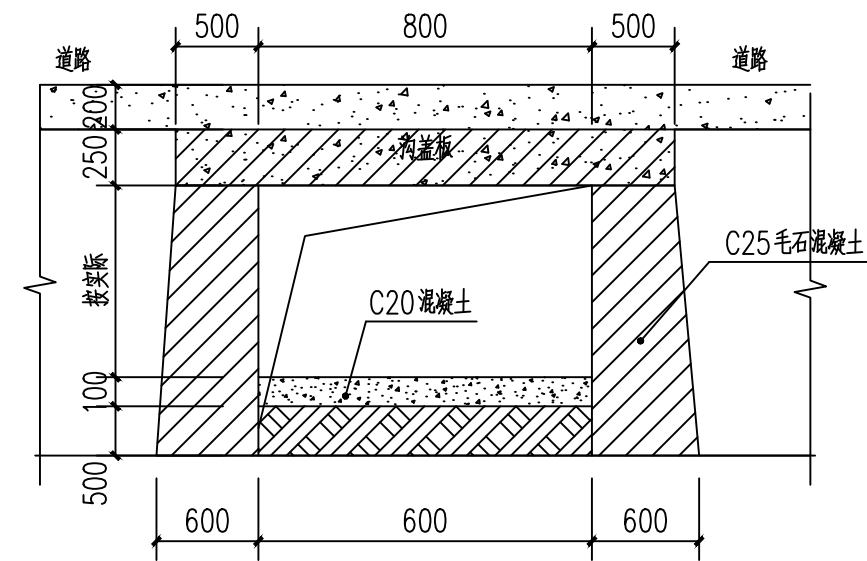


盖板涵一平面图

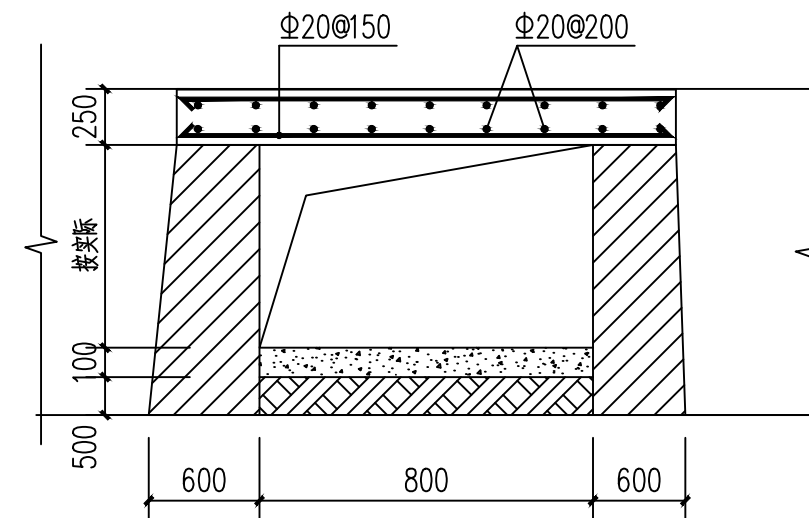
原有200mm厚路面破除恢复
用于K2+000



盖板一平面配筋图



盖板涵一剖面图



盖板一剖面配筋图

桥涵施工说明:

1. 地基承载力特征值按 $180Lpa$, 基底进入持力层不小于 $300mm$, 基槽开挖后必须经有关部门验收合格后方可进行基础施工;
2. 基坑开挖时必须作好基坑支护及排水;
3. 图中未注明的混凝土均用C25, 钢筋为HRB400级(Φ), 钢筋为HRB400级(Φ)的搭接长度为 $45d$;
4. 钢筋混凝土保护层厚度: 板为 $20mm$, 梁、柱为 $30mm$, 基础为 $40mm$, 室内地面以下的钢筋混凝土保护层厚度为 $35mm$;
5. 桥边与水沟交接处为C20毛石混凝土;
6. 未尽事宜按国家有关规定、标准进行施工。

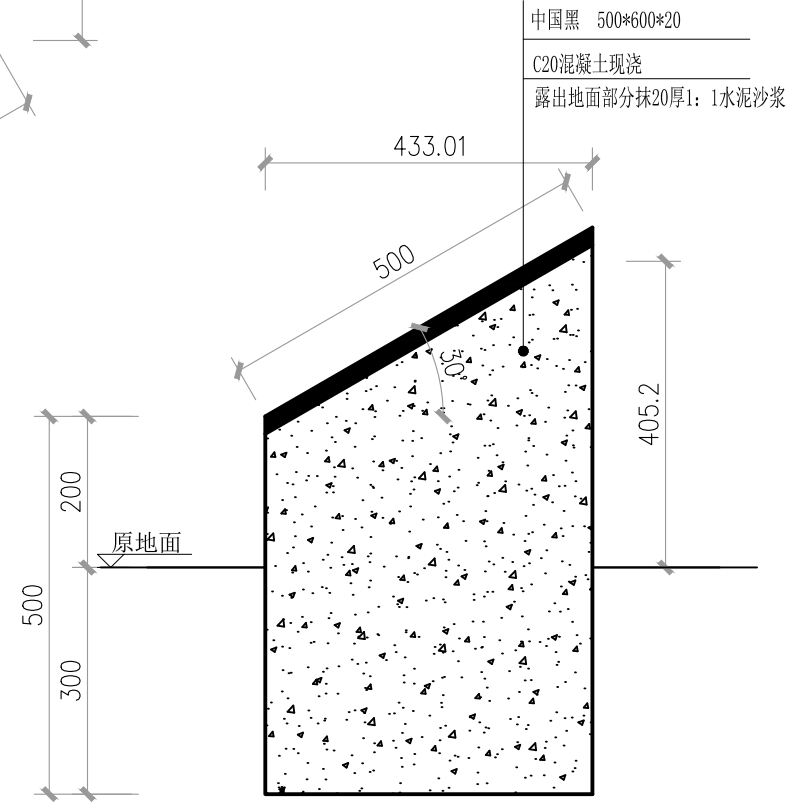
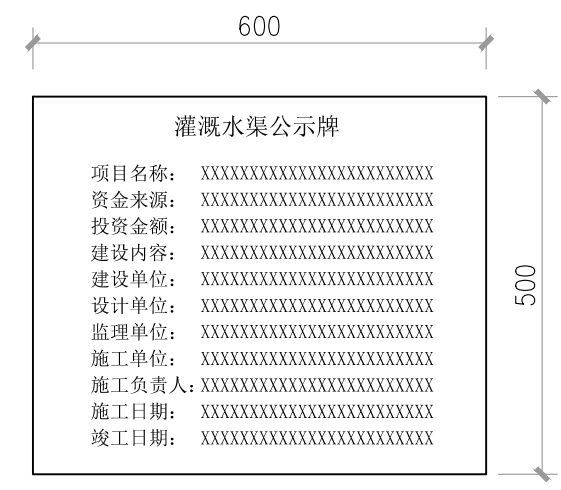
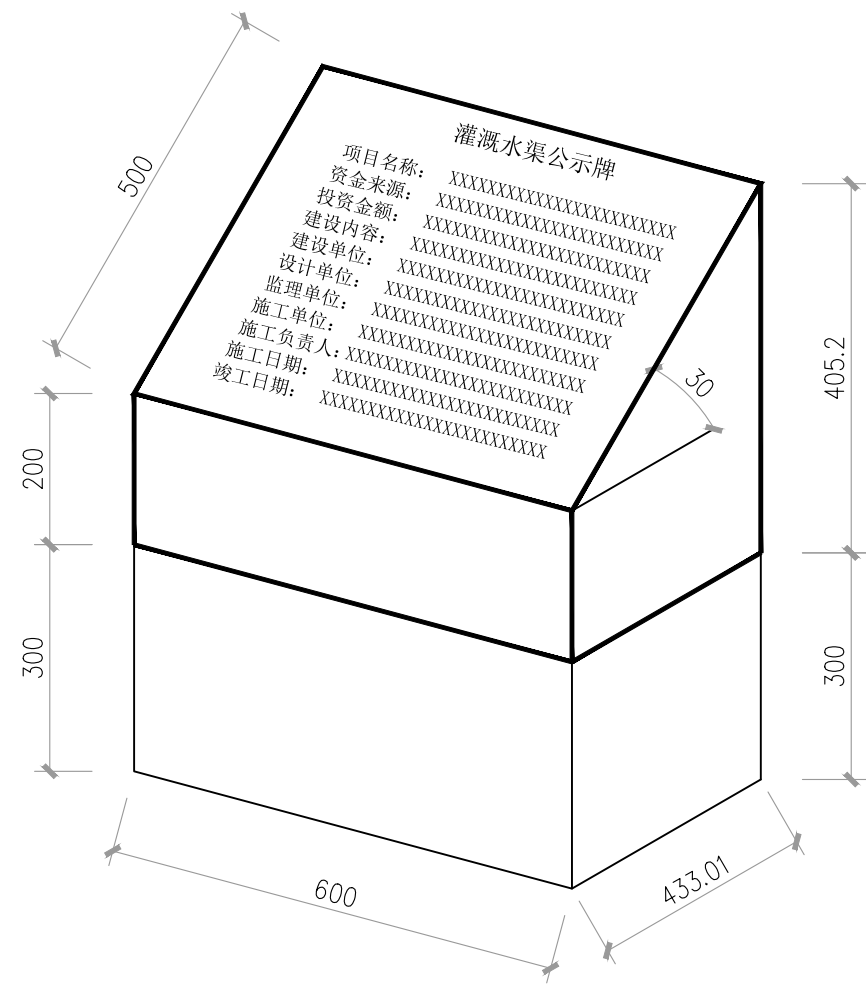


广西兴桂建筑综合设计院有限公司

GUANGXI XINGGUI ARCHITECTURE COMPREHENSIVE DESIGN INSTITUTE CO.,LTD

建筑工程:乙级 证书编号:A245017705

建设单位	古砦仫佬族乡人民政府	工程名称	古砦仫佬族乡汶炉村上姚屯优质稻灌溉水渠建设项目				项目负责	冯小侃	设计编号	LC2026-01
图纸名称	盖板涵施工图	设计	覃宁	覃宁	校对	兰静	审核	陈振芳	图别	水沟
		制图	覃宁	覃宁	专业负责	覃宁	审定	劳毅	图号	11-1
		版次					第一版	日期	2026.02	



灌溉水渠公示牌样式

注：文字内容详见业主要求

广西兴桂建筑综合设计院有限公司
 GUANGXI XINGGUI ARCHITECTURE COMPREHENSIVE DESIGN INSTITUTE CO.,LTD
 建筑工程：乙级 证书编号：A245017705

建设单位	古砦仫佬族乡人民政府	工程名称	古砦仫佬族乡汶炉村上姚屯优质稻灌溉水渠建设项目			项目负责人	冯小侃	设计编号	LC2026-01	
图纸名称	水渠平面布置图一	设计	覃宁	覃宁	校对	兰静	审核	陈振芳	图别	水沟
		制图	覃宁	覃宁	专业负责	覃宁	审定	劳毅	图号	11-1
		版次					第一版	日期	2026.02	